

## Exercices d'entraînement 5ème\_

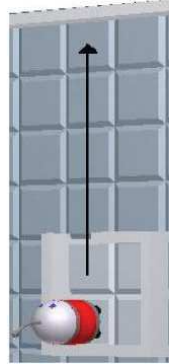
Afin de vérifier si tu as compris l'essentiel, voici un résumé et quelques exercices :

### 1 - Synthèse

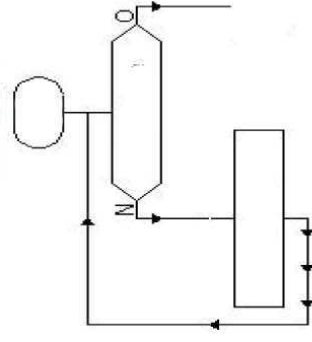
Le fonctionnement du système automatique est expliqué par un algorithme, représenté graphiquement par un organigramme, et mise en œuvre par un programme. Dans notre exemple, l'algorithme est donc le parcours suivi par notre robot que l'on peut définir à l'oral ou à l'écrit. L'organigramme est le schéma à dessiner ou compléter. Le programme est le code informatique que le logiciel retranscrit dans son langage à lui.

Chaque case de l'organigramme a une fonction définie par sa forme. Les losanges pour les tests, les losanges pour les actions, et les ovales pour le début ou la fin.

### 2 - Aller au mur « EST »



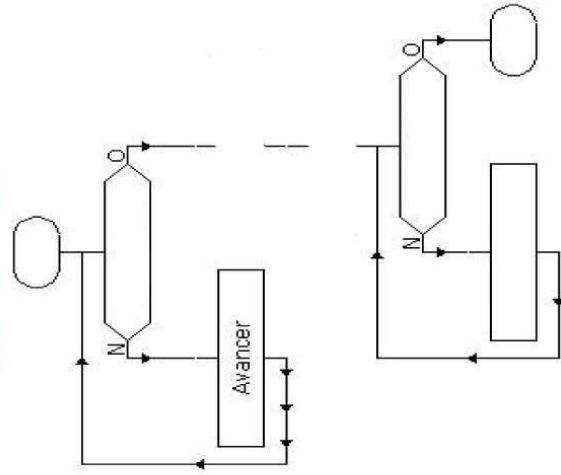
Aller au mur EST



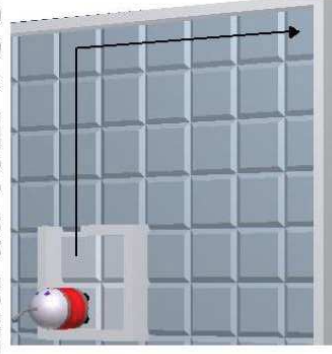
### 3 - Aller au mur « EST » et revenir



Aller au mur EST et revenir

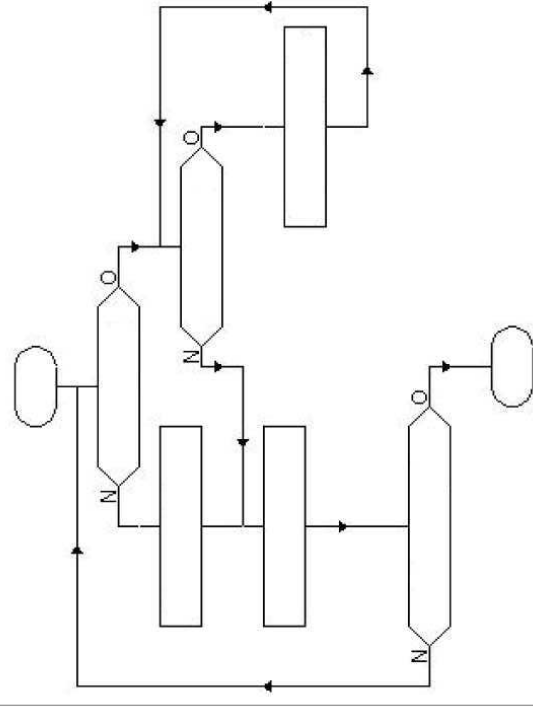


### 4 - Aller au coin « SUD-E »

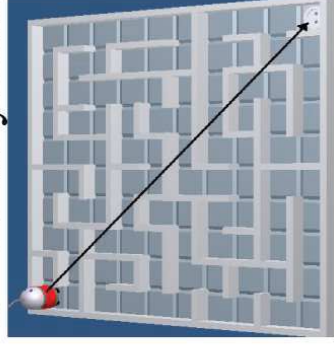


Aller au coin SUD-OUEST

Début



### 5 - Le labyrinthe



Labyrinthe

