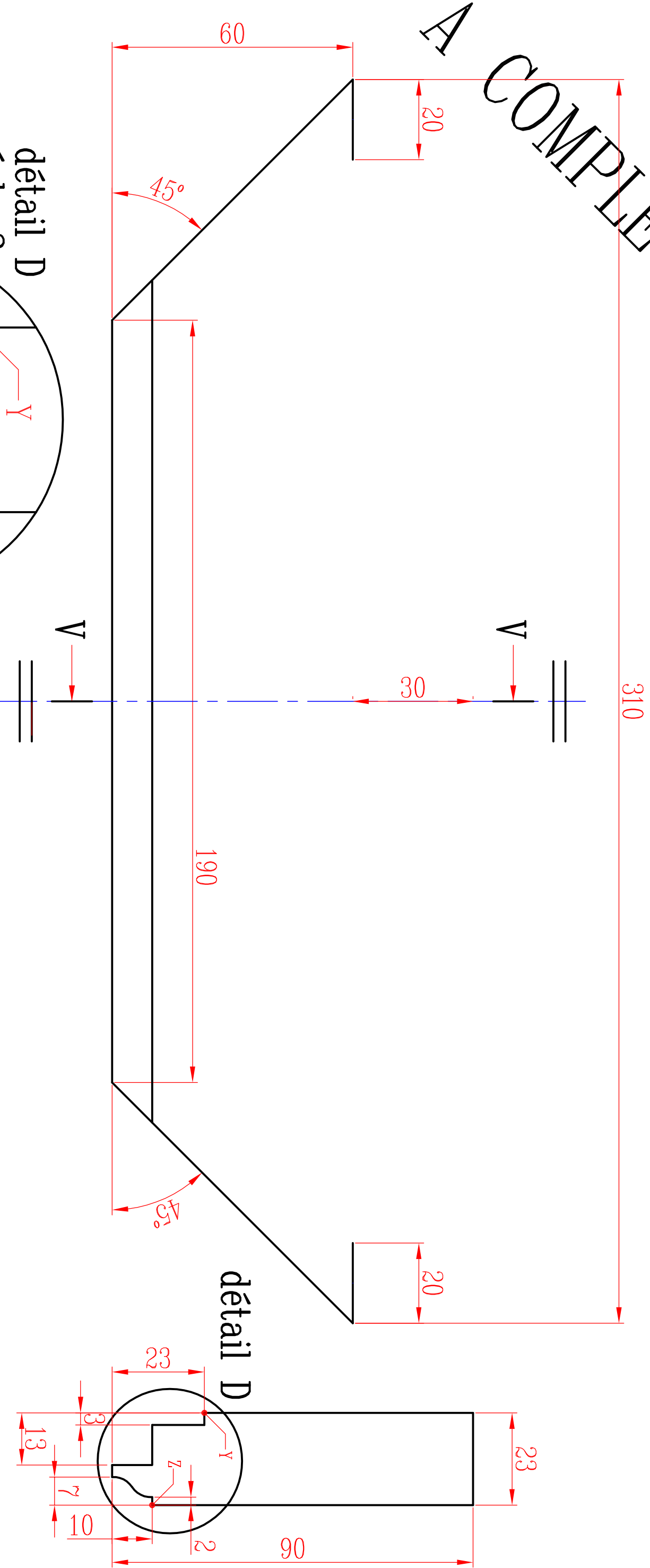
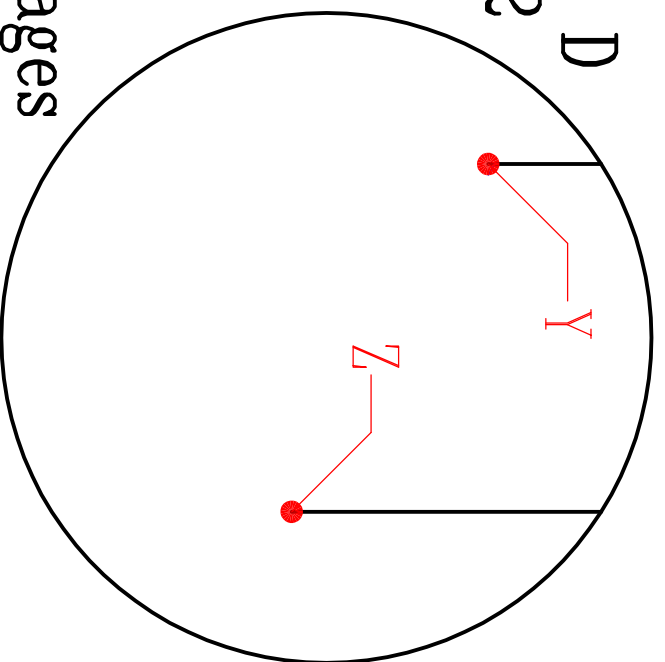




A
COMPLETER



profilages

détail D
éch. 2



 		éch. 1	
TRAVERSE HAUTE ENCADREMENT			
date:		L. P. Don-Bosco NICE France	
A3H NOM:		G.Renaud	
classe:			