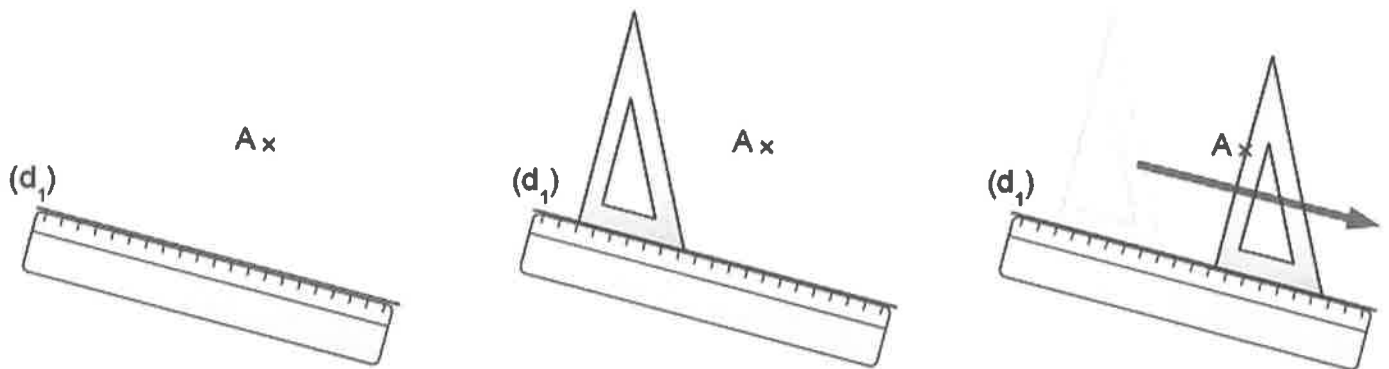


Droites perpendiculaires

1 Définition

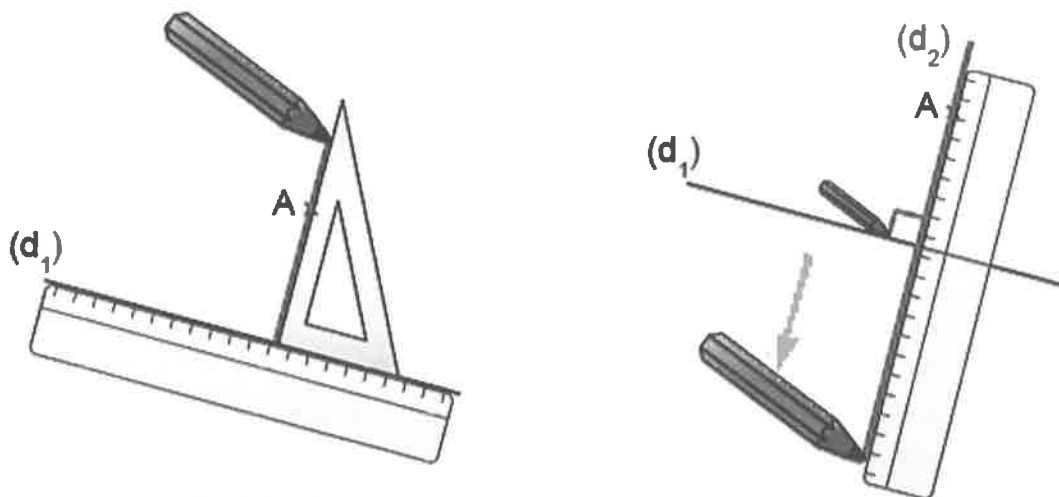
Des droites perpendiculaires se coupent en formant un angle droit. On utilise donc l'équerre pour vérifier que des droites sont perpendiculaires.

2 Tracer des droites perpendiculaires



On place la règle sur la droite (d_1) . Je place l'angle droit de l'équerre contre la règle.

Je fais glisser mon équerre le long de la règle jusqu'à croiser le point A.



Je trace la droite perpendiculaire à (d_1) qui passe par A.

Avec ma règle, je prolonge la droite (d_2) passant par A.