

0

Réalise une étoile



1

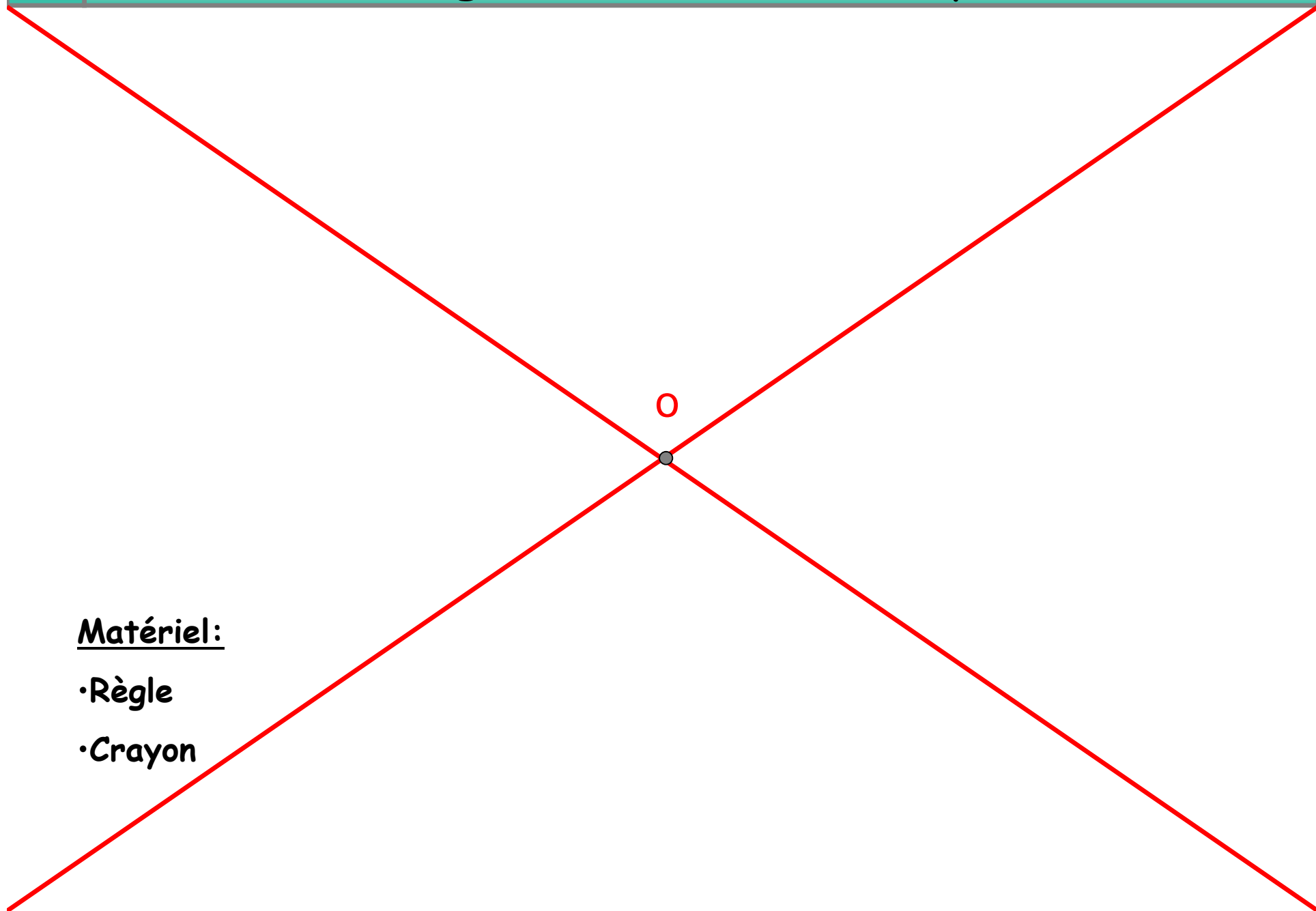
Trace les 2 diagonales de ta feuille pour trouver O

O

Matériel:

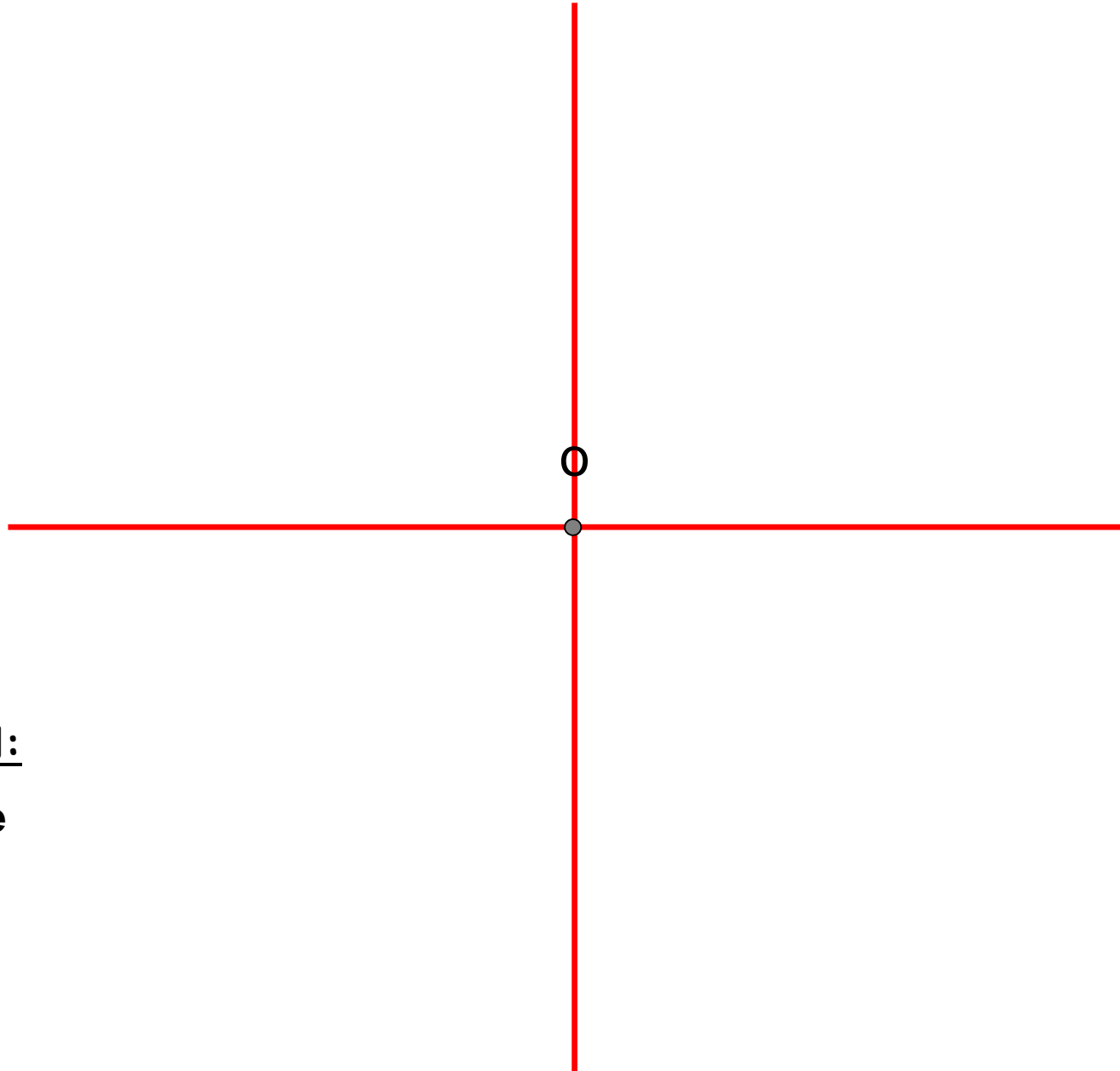
• Règle

• Crayon



2

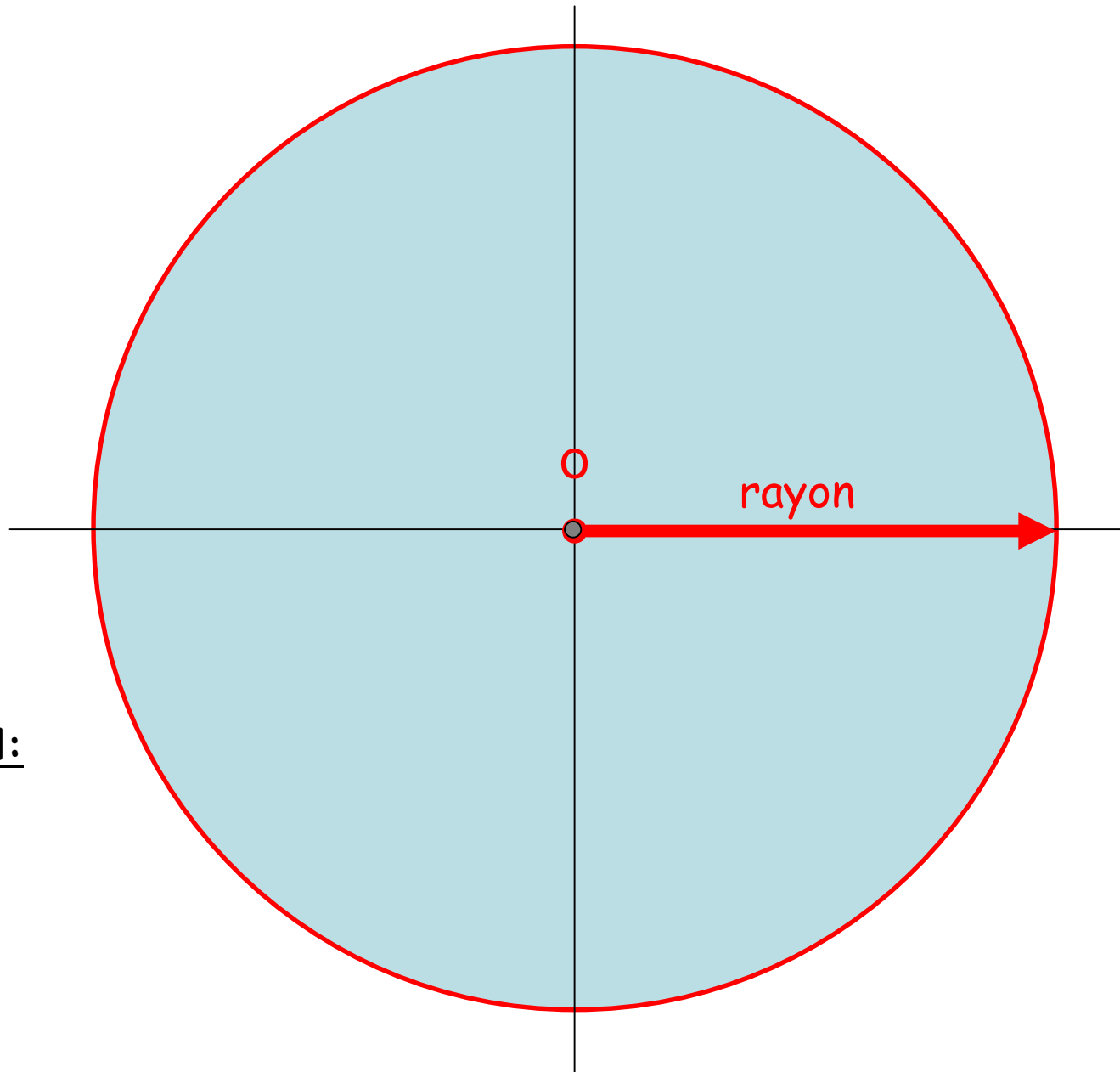
Trace 2 axes perpendiculaires



Matériel:

- Equerre
- Crayon

3 Trace un cercle de centre (o) et de 10 cm de rayon

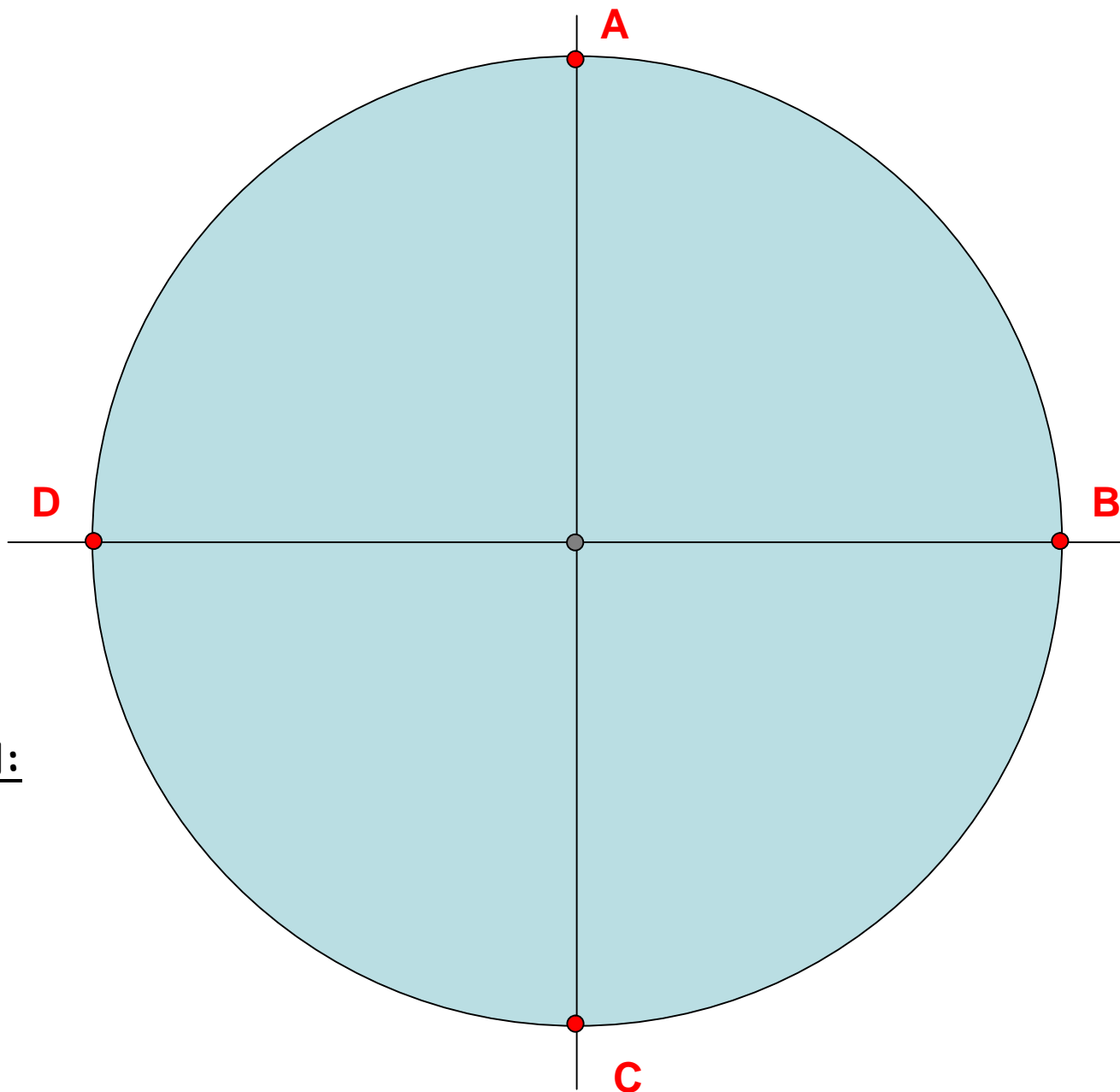


Matériel:

- Compas
- Règle

4

Place les points A; B; C et D

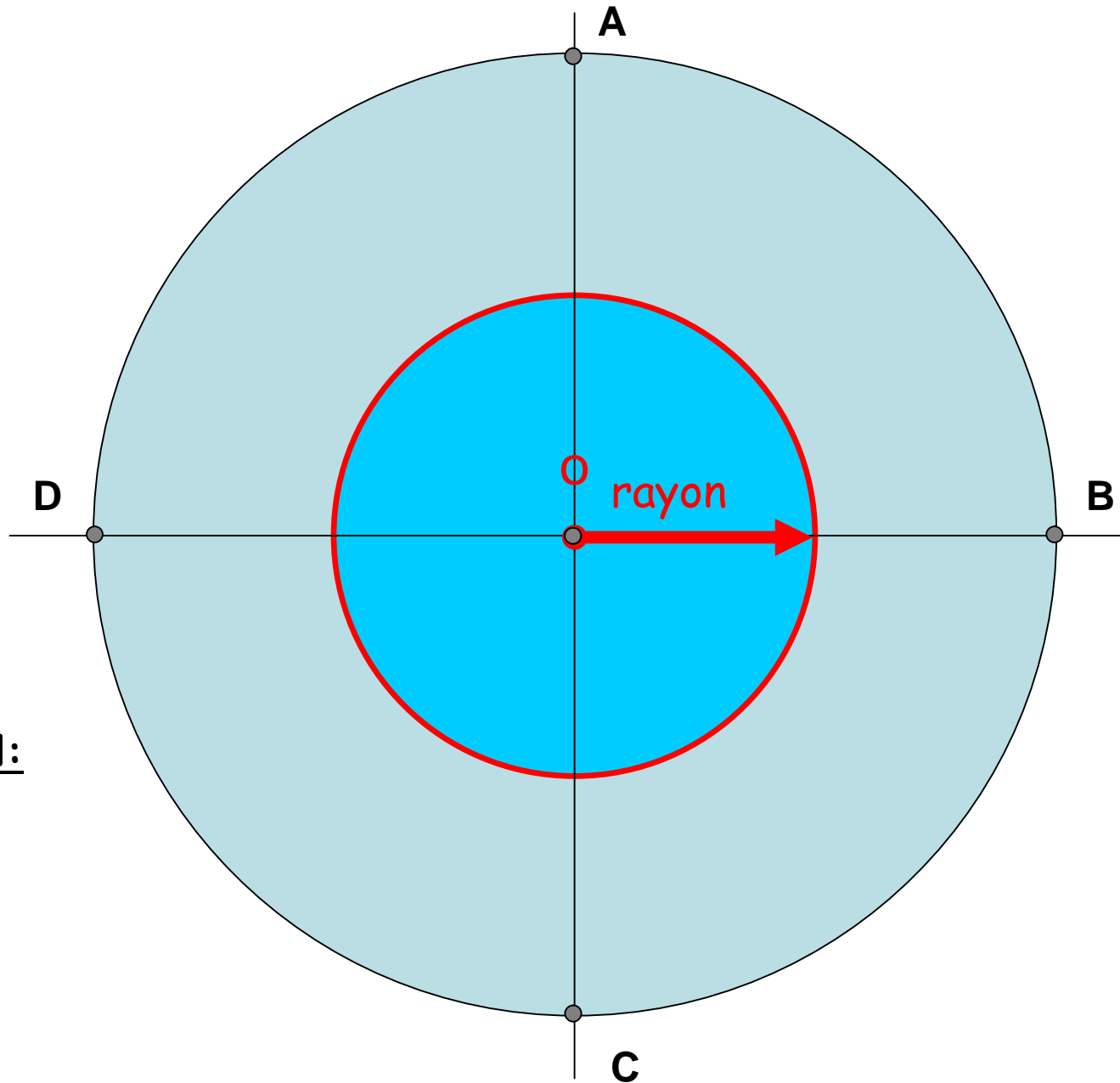


Matériel:

•Crayon

5

Trace un cercle de centre (O) et de 5 cm de rayon

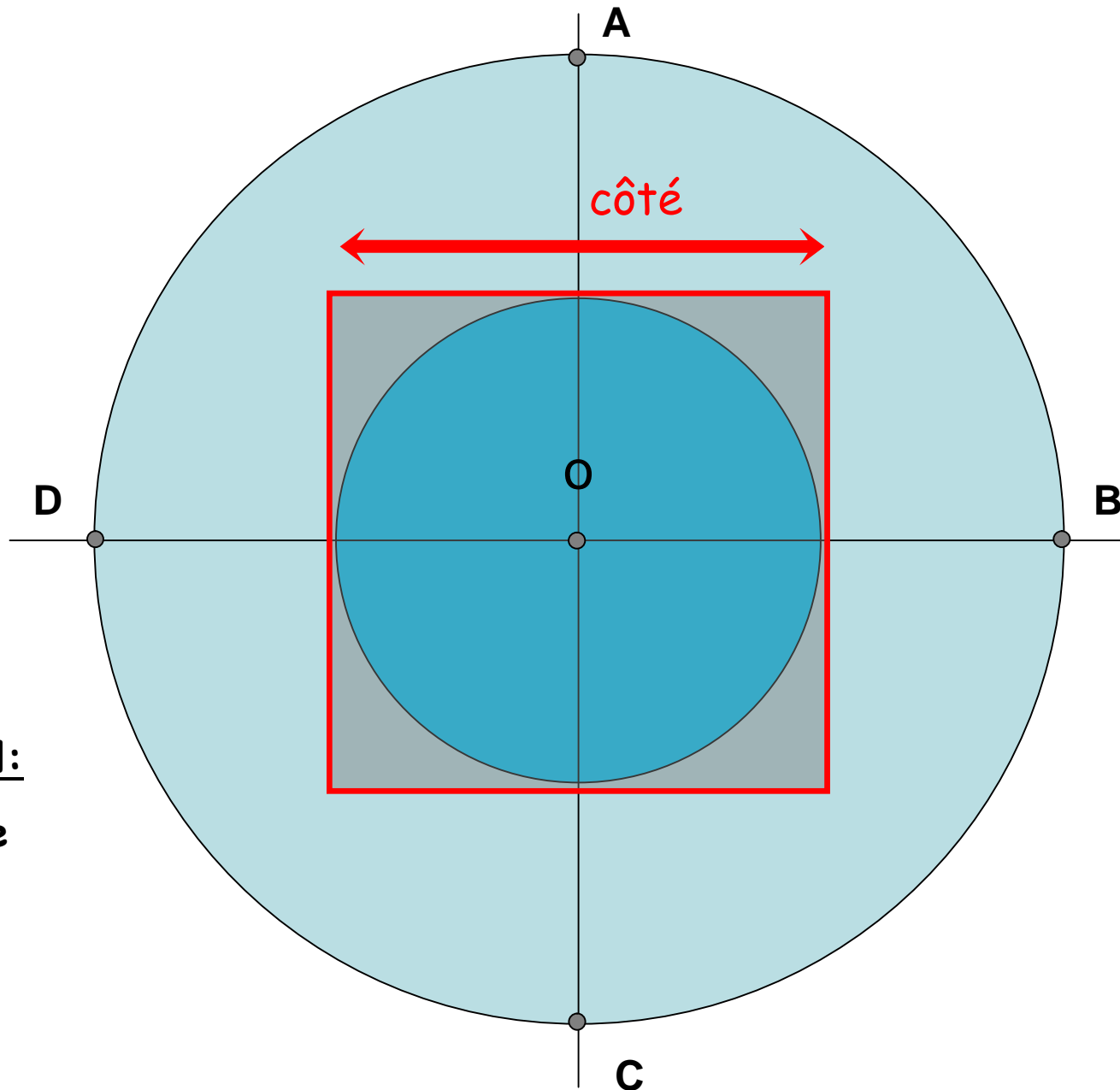


Matériel:

- Compas
- Règle

6

Trace un carré de 10 cm de côté

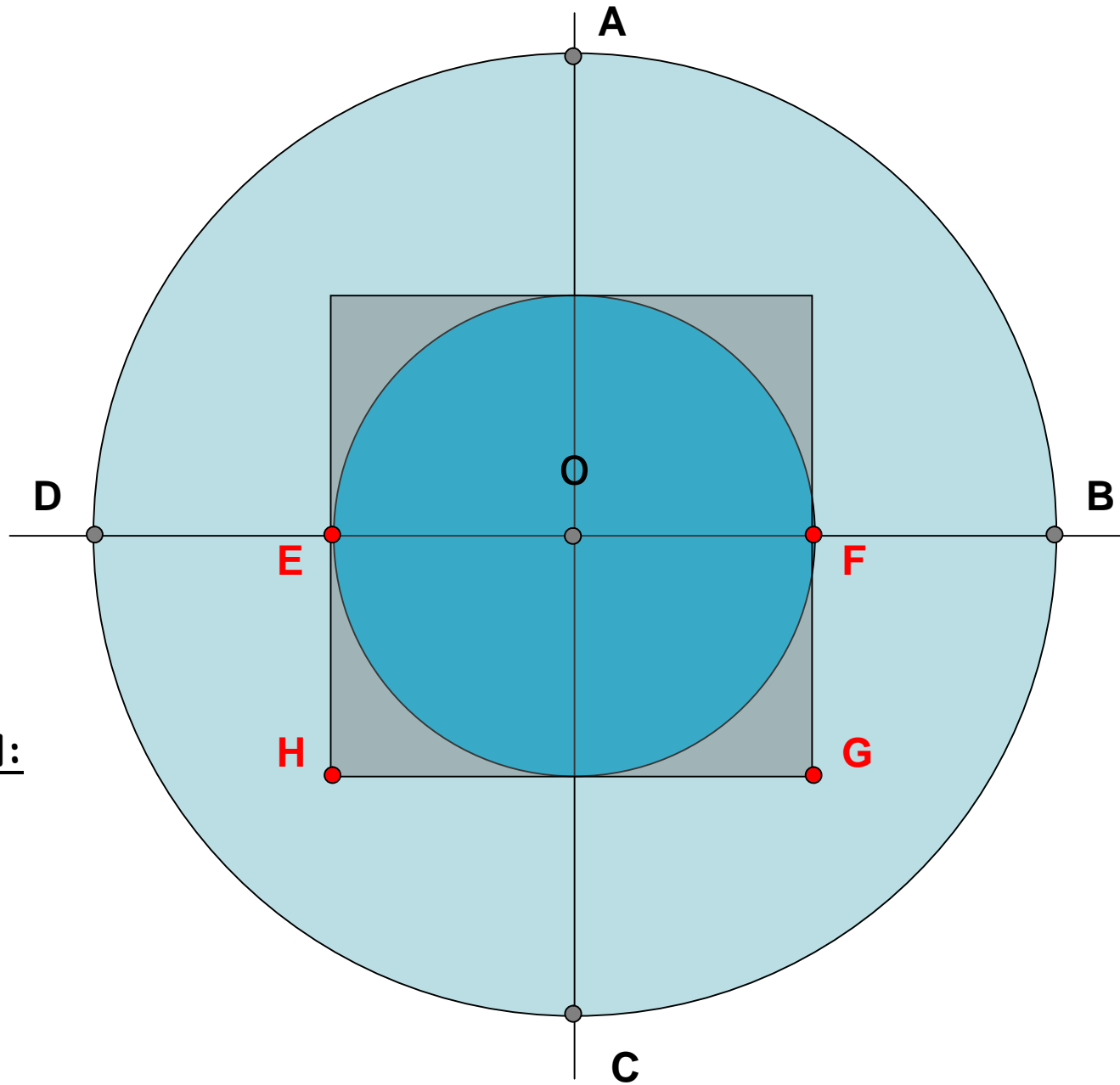


Matériel:

- Equerre
- Crayon

7

Place les points E; F; G; H

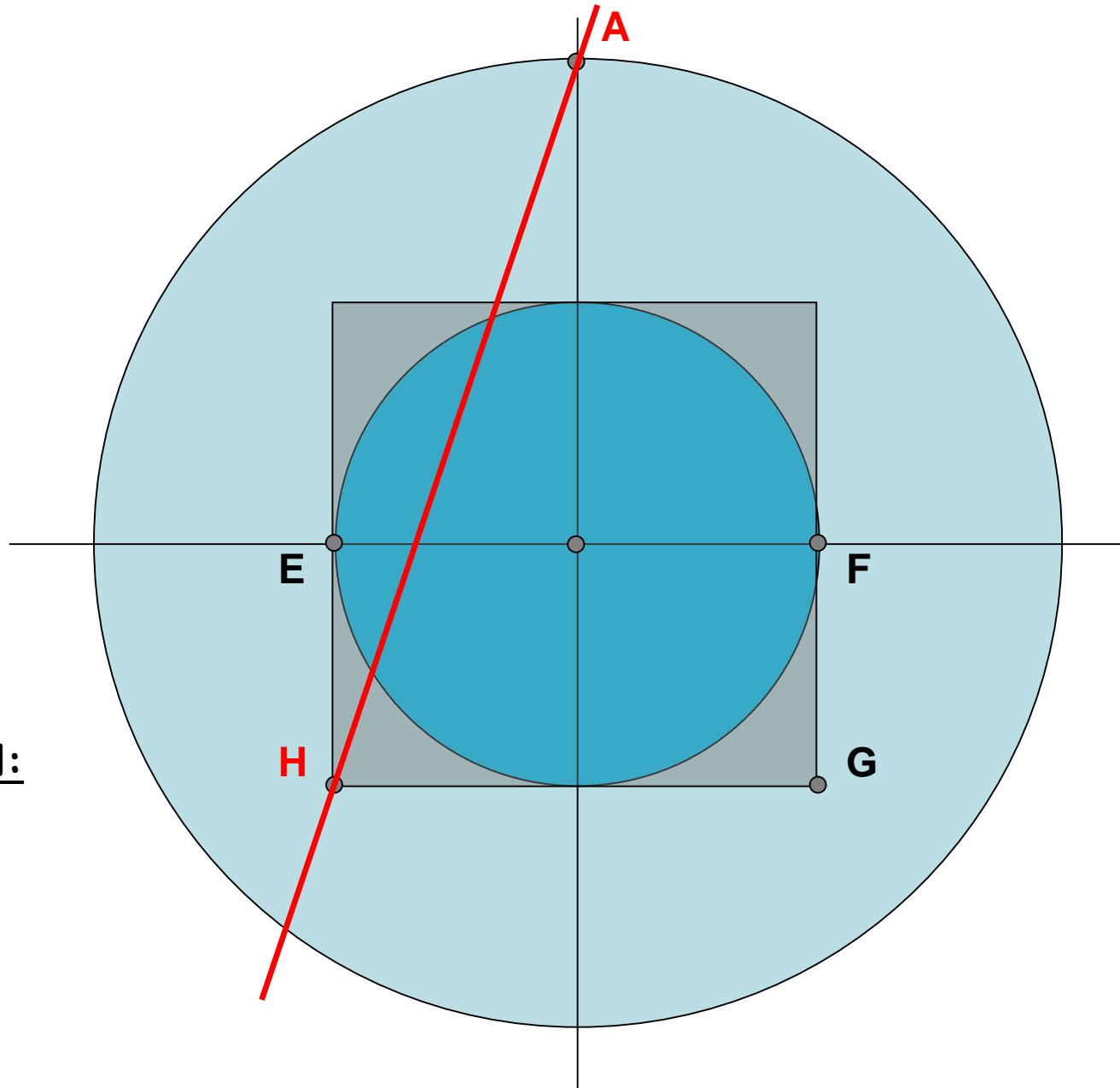


Matériel:

•Crayon

8

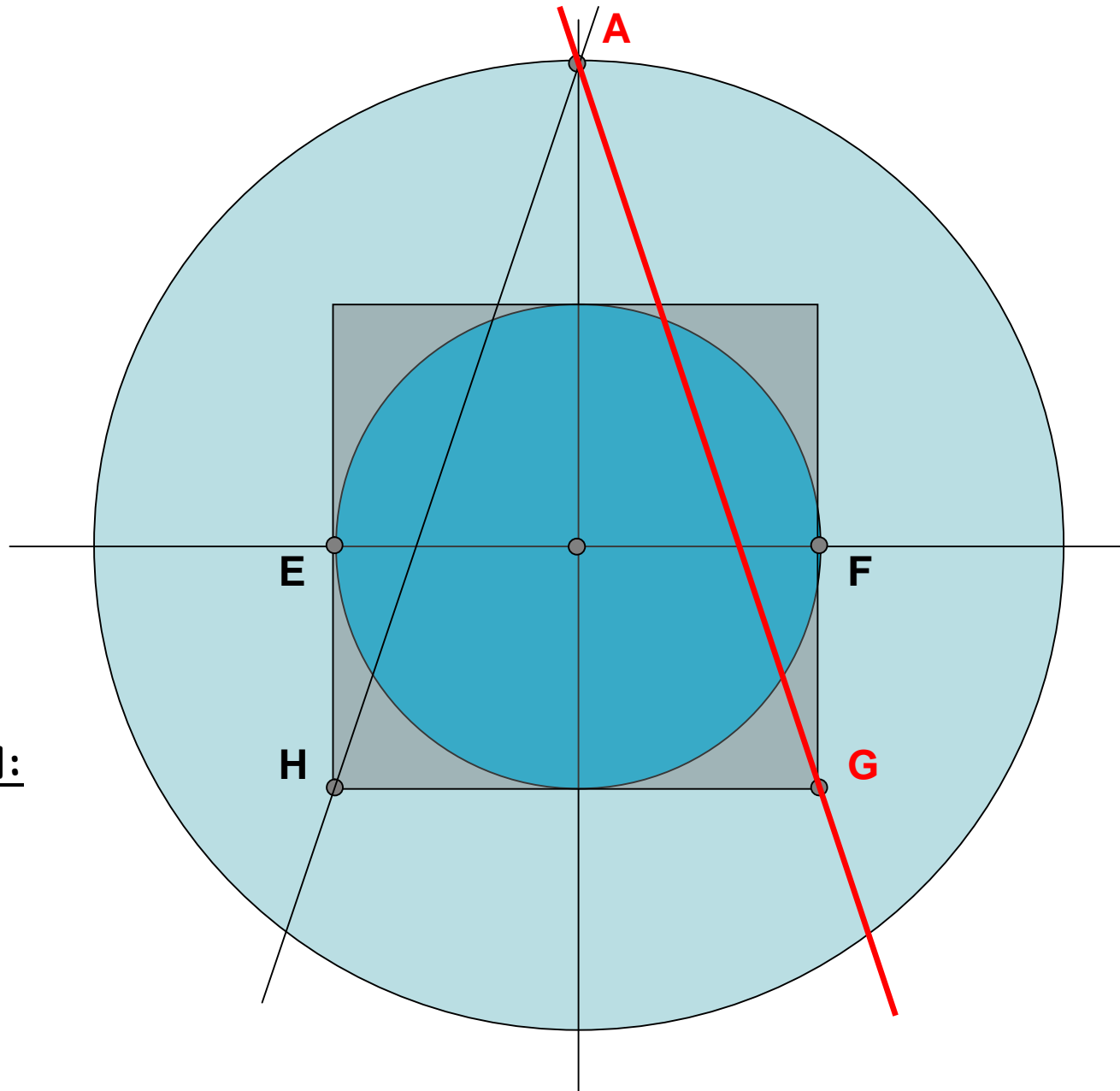
Trace une droite passant par A et H



Matériel:

- Règle
- Crayon

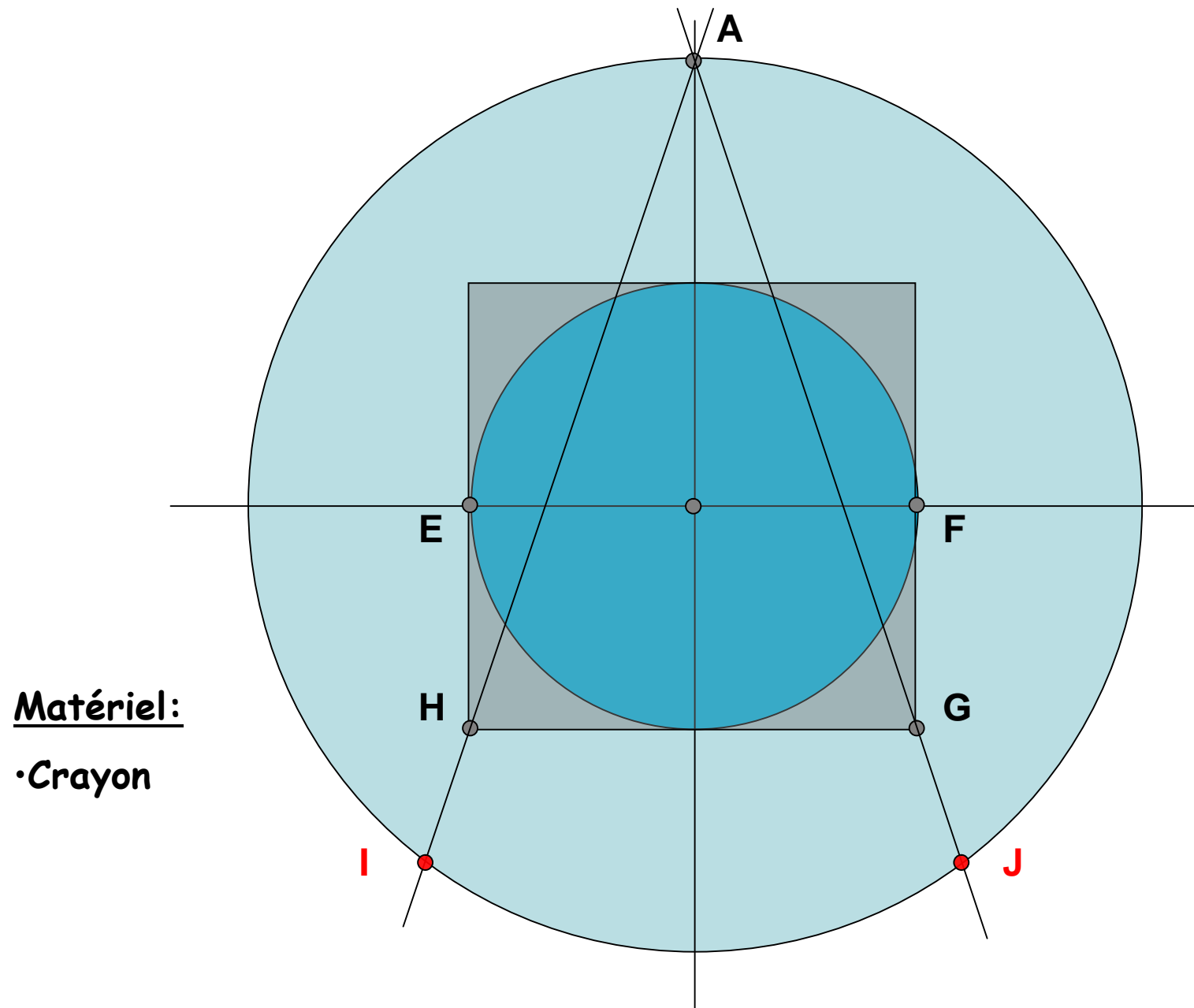
Trace une droite passant par A et G



Matériel:

- Règle
- Crayon

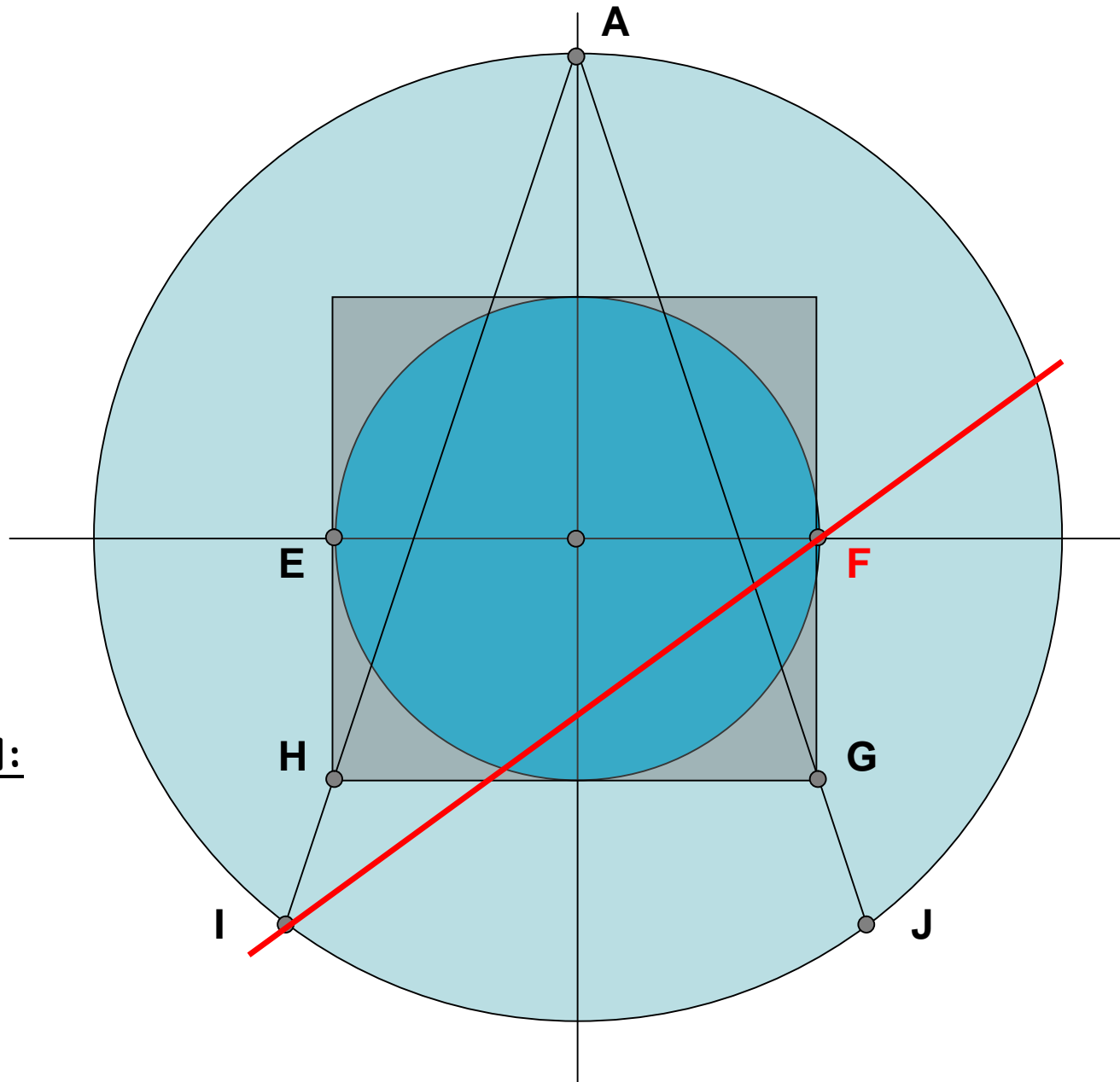
Place les points I; J



Matériel:

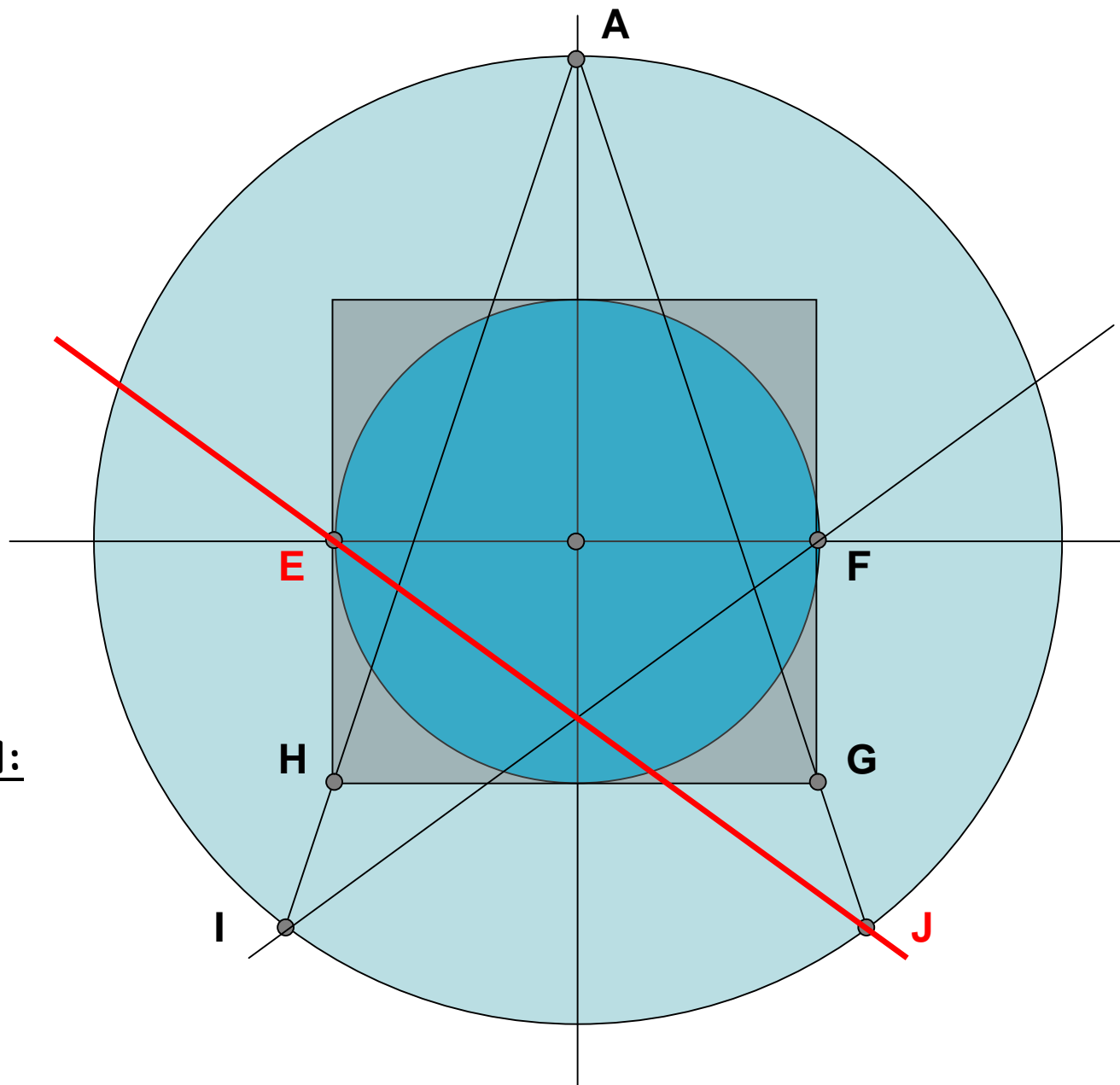
•Crayon

Trace une droite passant par I et F

Matériel:

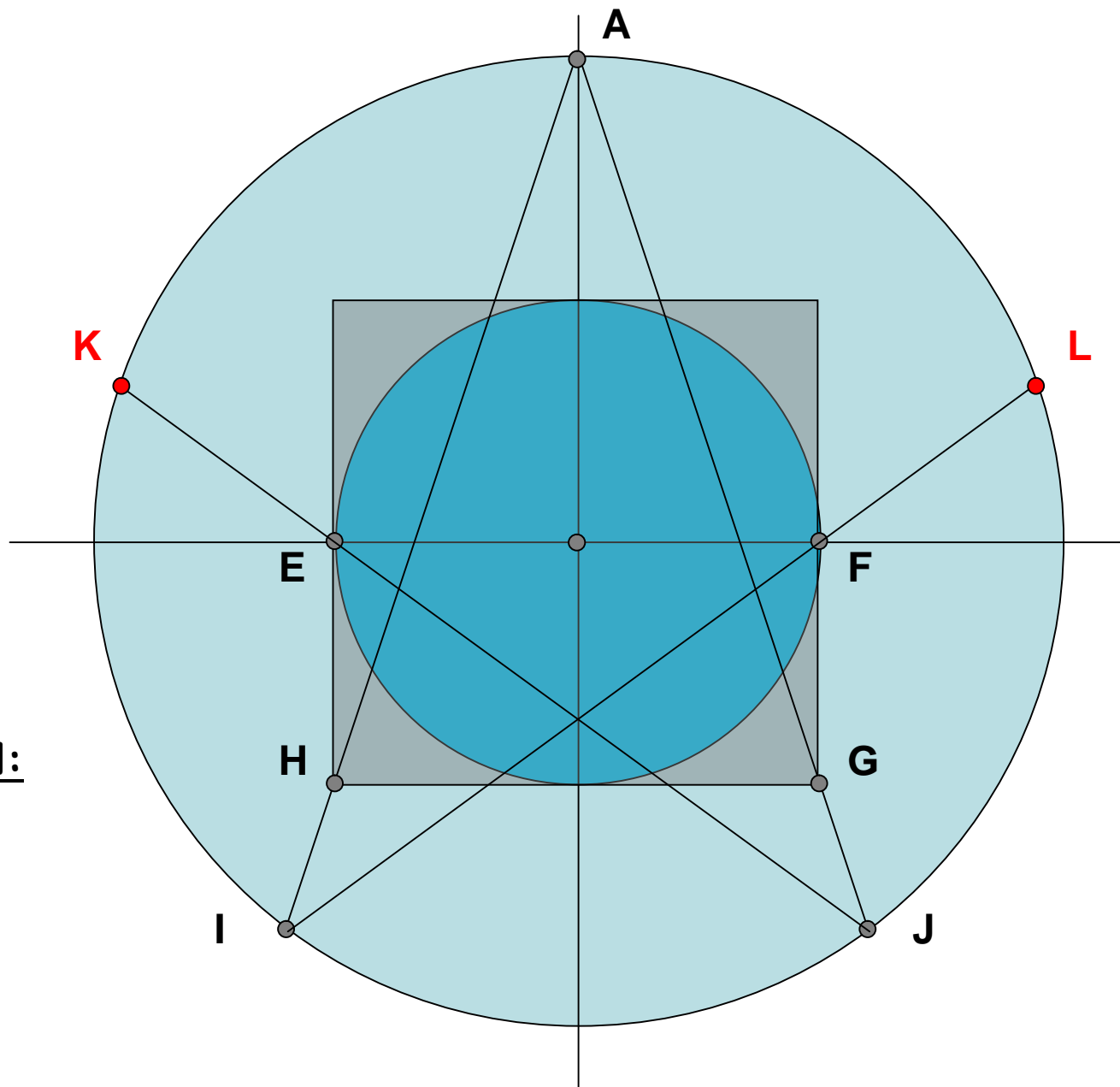
- Règle
- Crayon

Trace une droite passant par J et E

Matériel:

- Règle
- Crayon

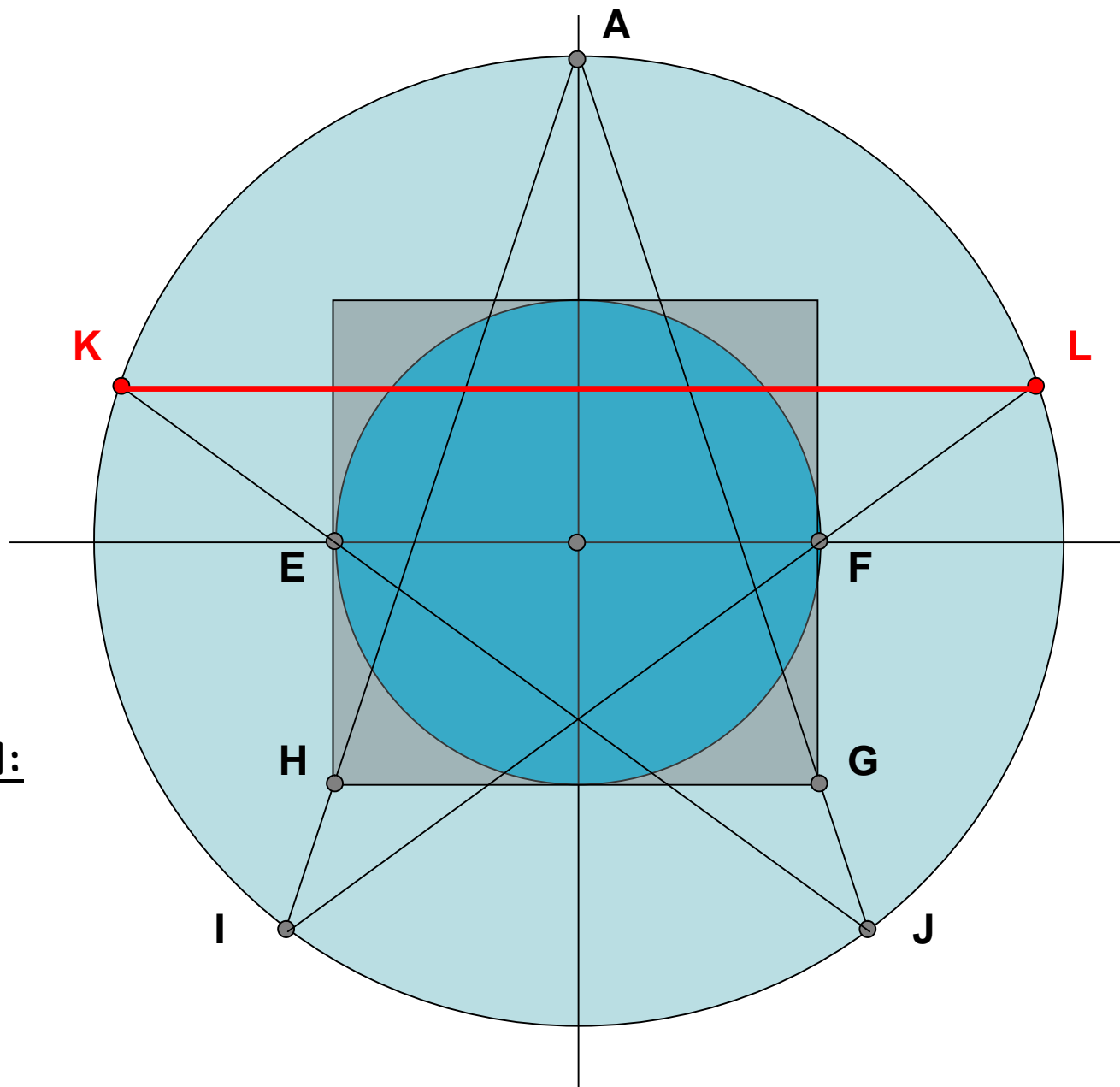
Place les points K et L



Matériel:

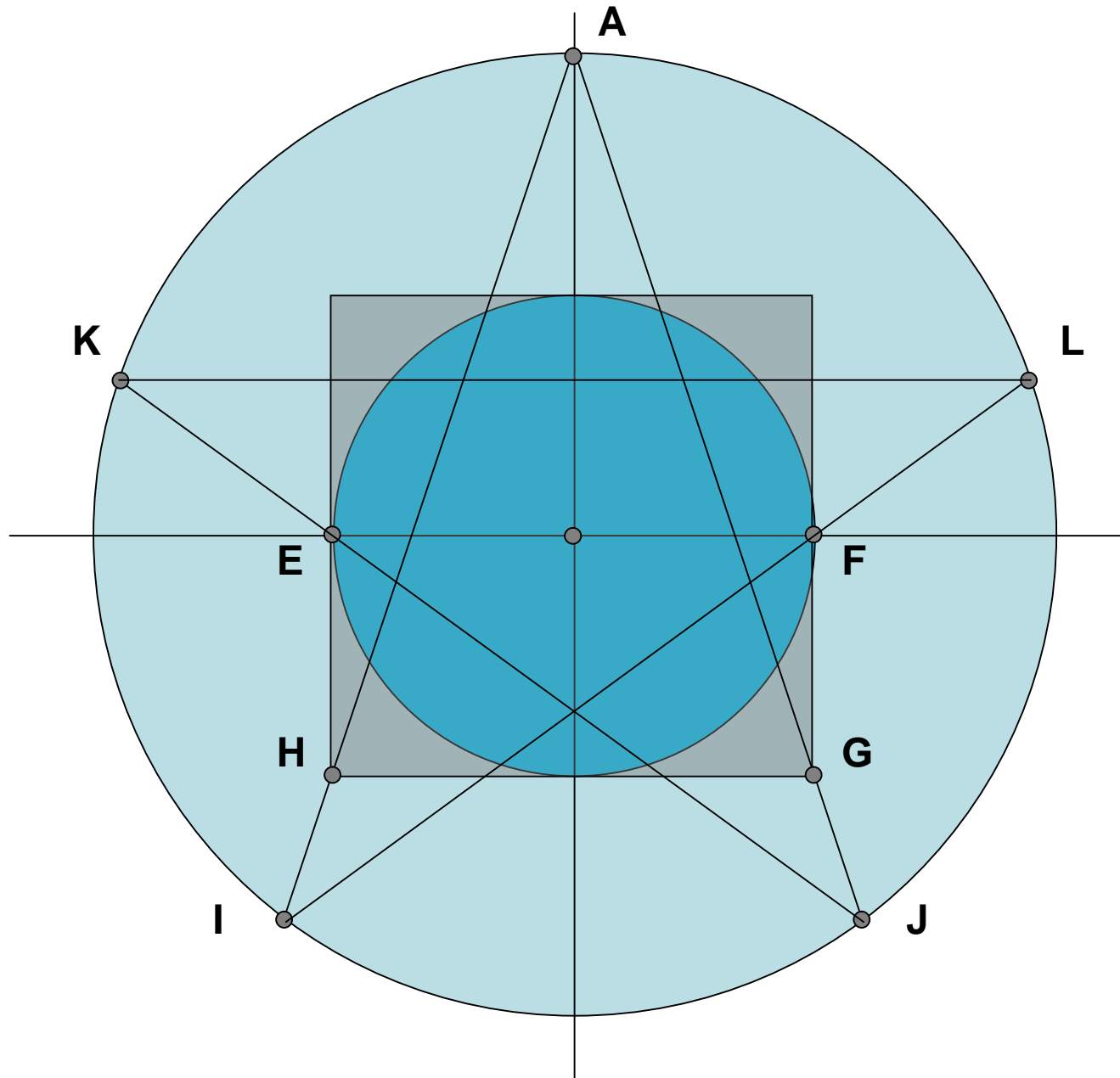
•Crayon

Trace une droite passant par K et L

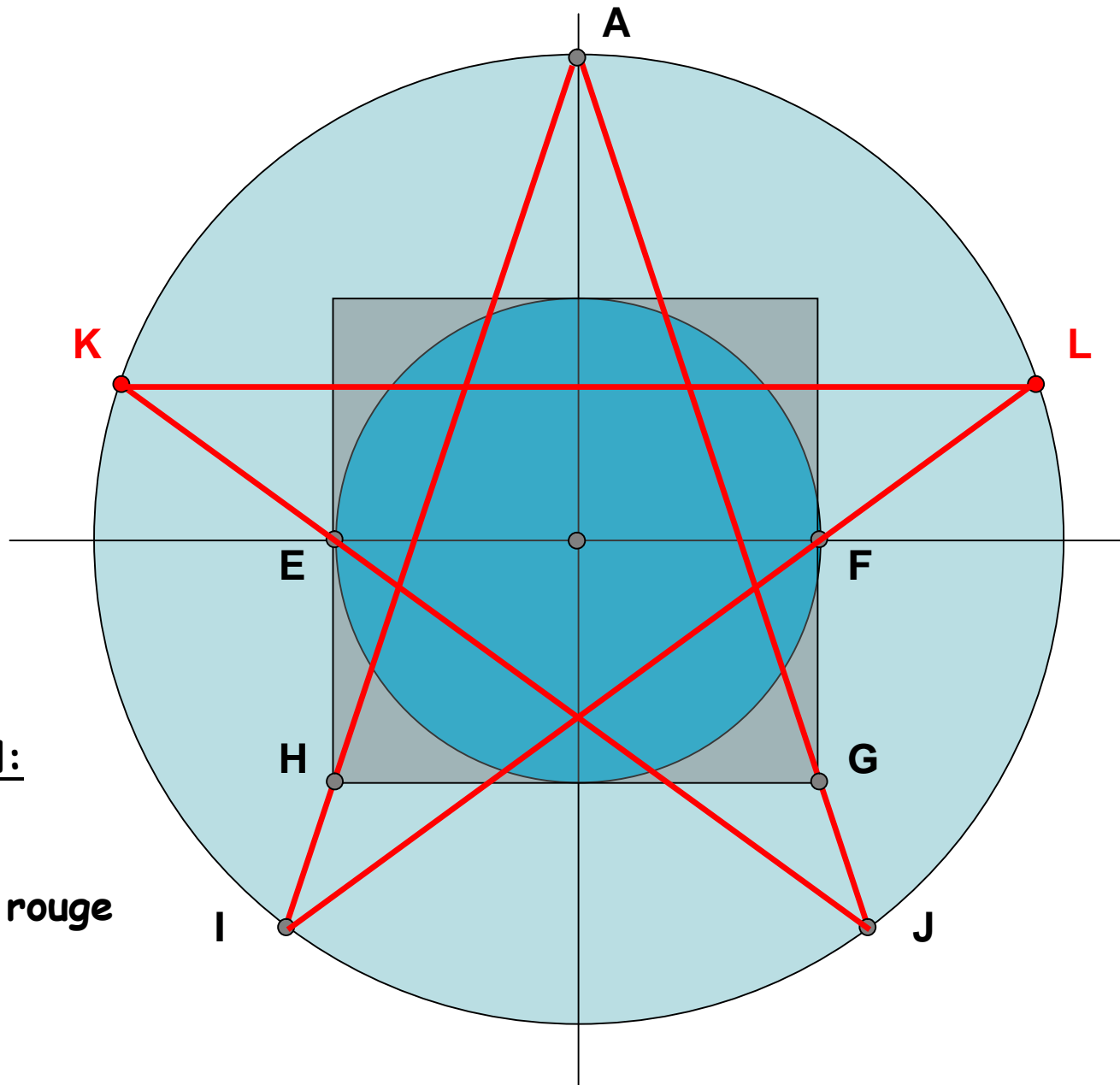
Matériel:

• Règle

• Crayon



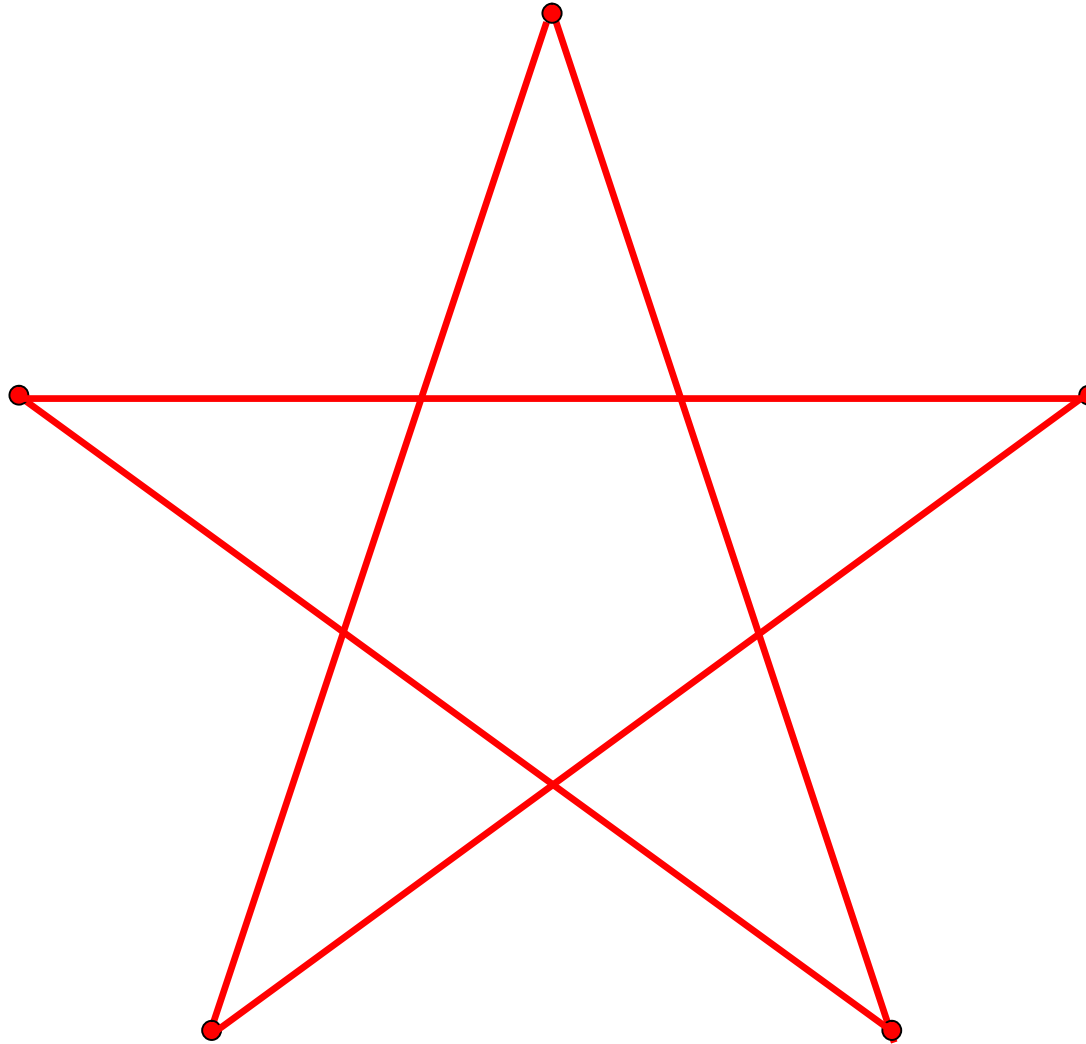
Repasse en rouge les traits de l'étoile



Matériel:

- Règle
- Crayon rouge

ETOILE



ETOILE

